



Общество с ограниченной ответственностью «БОРДЕР»

ЗАМОК ЦИЛИНДРОВЫЙ ВРЕЗНОЙ С ЗАЩЕЛКОЙ, УПРАВЛЯЕМОЙ РУЧКАМИ

ЗВ4-31/ 55 ГОСТ 5089-2011

Руководство по эксплуатации

304265.113-01 РЭ

1 Общие указания

1.1 Замок цилиндровый врезной с защелкой, управляемой ручками ЗВ4-31/55 ГОСТ 5089-2011 с засовом диаметром 12 мм (в дальнейшем — замок) предназначен для входных и внутренних дверей жилых домов, квартир, торговых и конторских помещений и т.п., толщиной 40...50 мм.

1.2 Замок изготавливается с засовом из стержней круглого сечения диаметром 12 мм. Замок универсален, может быть установлен как на правые, так и на левые двери. Правая дверь открывается против хода часовой стрелки.

1.3 Дверь может быть закрыта на засов и открыта с двух сторон только с помощью ключа.

1.4 Дверь может быть закрыта на защелку и открыта с помощью фалевой ручки, при открытом засове замка.

1.5 При повороте ключа на два оборота выход засова — 21 мм.

1.6 Универсальность замка достигается переустановкой защелки.

Скос защелки замка должен быть направлен в сторону закрывания двери. Чтобы переустановить защелку необходимо выполнить следующую операцию:

— вытянуть защелку за пределы лицевой планки и повернуть защелку по или против часовой стрелки на 180°;

— легкость работы проверить нажатием руки на защелку.

2 Комплектность

2.1 Замок в сборе, шт.	1
2.2 Запорная планка, шт.	1
2.3 Комплект шурупов, шт.	1
2.4 Комплект накладок, шт.	1
2.5 Винт, шт.	1
2.6 Механизм цилиндровый, шт.	1
2.7 Руководство по эксплуатации, шт.	1
2.8 Упаковка, шт.	1

В зависимости от шифра модели комплектность замка может отличаться от указанной в руководстве.

3 Работа замка

3.1 При запирании замка вставить ключ в скважину до упора, повернуть его на два оборота. Ключ вставляется и вынимается из замка, когда нарезка на ключе находится в вертикальном нижнем положении.

3.2 При отпирании замка провести те же операции, в той же последовательности, что и в 3.1. Ключ вращать в противоположном направлении.

3.3 Запираение двери на защелку осуществляется автоматически.

Отпираение — с помощью фалевой ручки, при открытом засове замка.

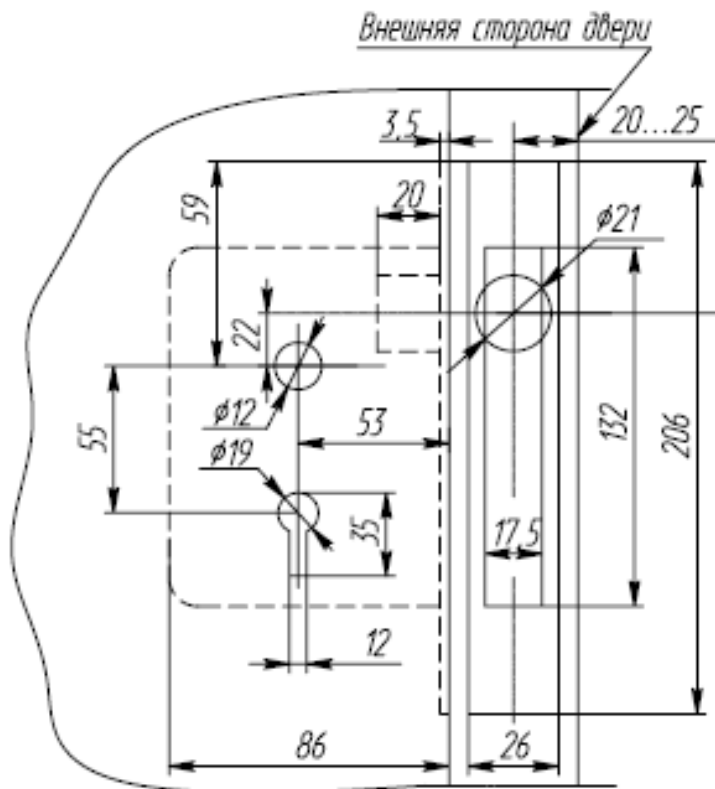


Рисунок 1

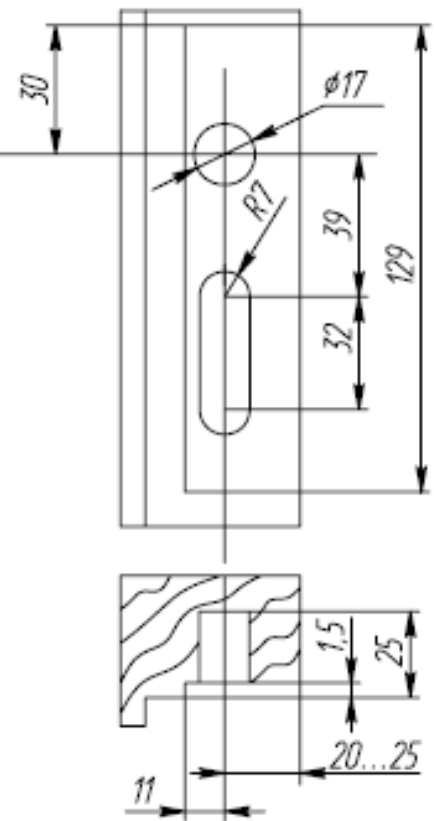
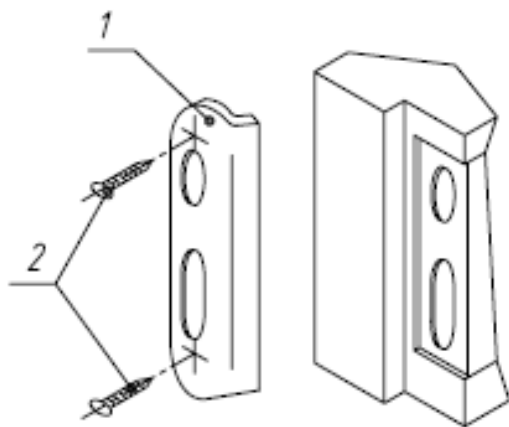
Дверная рама

Рисунок 2



1 - запорная планка; 2 - шуруп 5x30 (2 шт.)

Рисунок 3

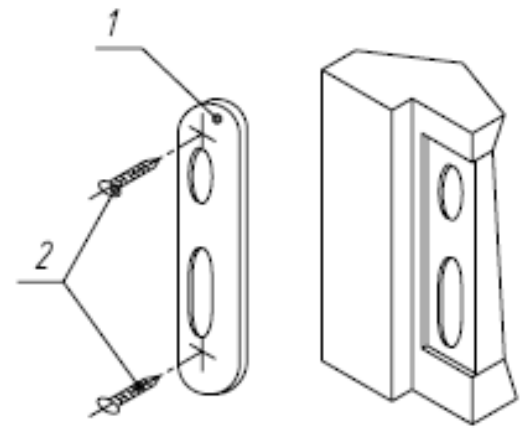
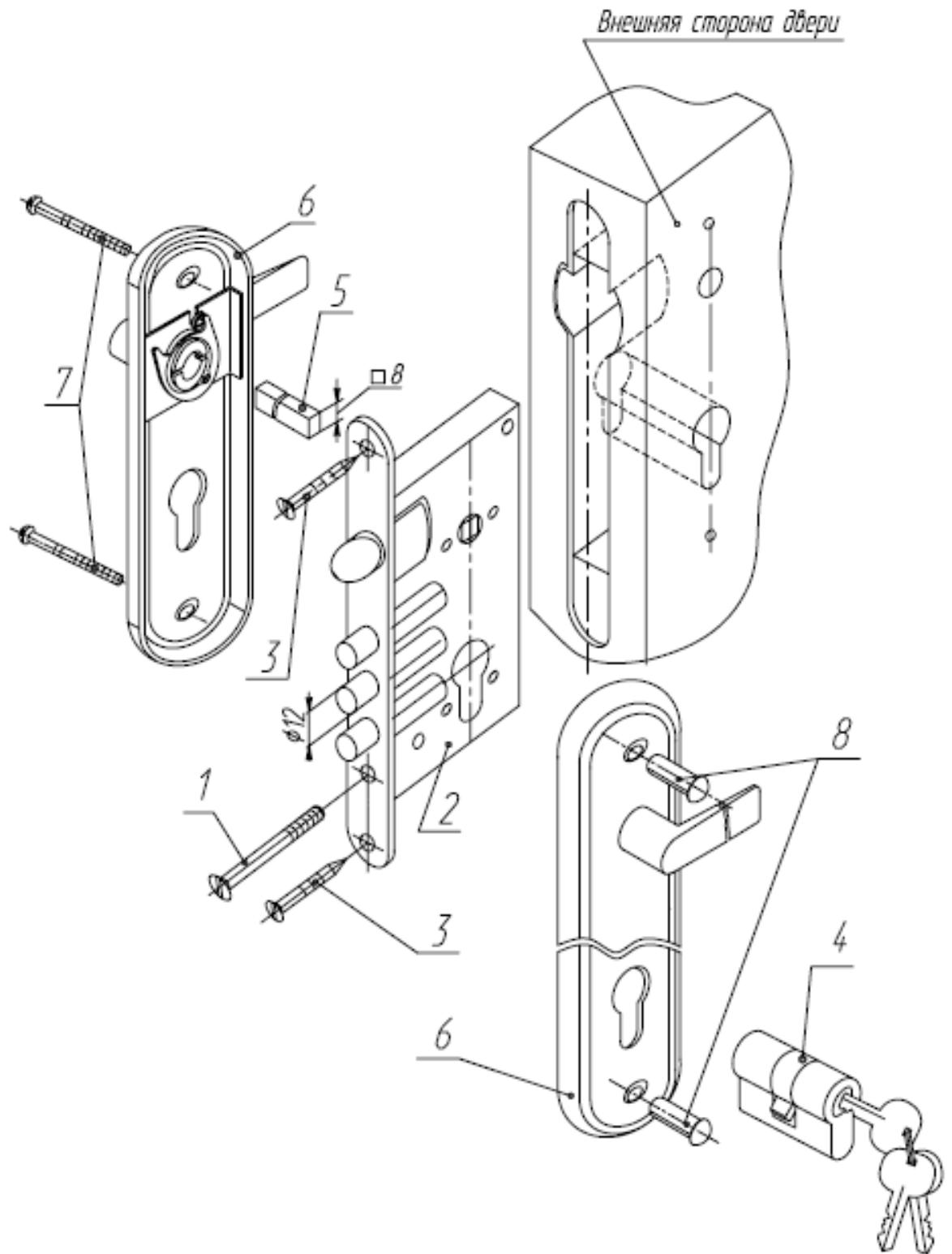
1 - запорная планка;
2 - шуруп 5x30 (2 шт.)

Рисунок 4



- 1 - винт М5х61; 2 - замок; 3 - шуруп 4х30 (2 шт.); 4 - механизм цилиндрический;
 5 - стержень; 6 - накладка с ручкой (2 шт.); 7 - винт М5х80 (2 шт.);
 8 - втулка М5 (2 шт.)

Рисунок 5

4 Установка замка

4.1 Перед установкой проверить ключом работоспособность замка.

4.2 Произвести разметку и оформление необходимых отверстий как показано на рисунках 1 и 2. Установку замка производить согласно рисунку 5.

Зазор между запорной планкой, установленной в дверной раме, и замком в двери должен быть не менее 3мм.

4.3 Установить замок 2 в дверь, закрепив его шурупами 3 к торцевой поверхности двери.

4.4 Вставить в сквозное отверстие цилиндрический механизм 4, вращая поводок ключом. Механизм закрепить винтом 1 с торцевой поверхности замка.

4.5 Вставить стержень 5 в квадратное отверстие в замке.

4.6 Установить накладки 6 с ручками таким образом, чтобы после стягивания их винтами 7 через втулки 8, стержень и цилиндрический механизм были строго перпендикулярны корпусу замка. При необходимости укоротить винт 7 по одной из канавок. Установку запорной планки производить согласно рисунку 4. Запорная планка с отгибом (рисунок 3) изготавливается левого и правого исполнения, поставляется отдельно по заказу.

4.7 Замок установлен правильно, если ключ поворачивается легко и засов входит и выходит из замка без заеданий.

Правильность установки замка проверить при открытой двери.

Внимание! При установке не допускаются удары по корпусу и поджатие крышки замка.

5 Свидетельство о приемке

5.1 Замок ЗВ4-31/55 ГОСТ 5089-2011 соответствует действующей нормативно-технической документации и признан годным для эксплуатации.

Дата
выпуска

Штамп ОТК

6 Гарантии изготовителя

6.1 Завод-изготовитель гарантирует исправную работу замка в нормальных климатических условиях при соблюдении правил транспортирования, хранения, монтажа и эксплуатации.

6.2 Гарантийный срок эксплуатации замка — 84 месяца со дня продажи через розничную торговую сеть.

Внимание! В случае отсутствия в РЭ даты продажи, печати магазина, а также при самостоятельной разборке и доработке замка завод-изготовитель не несет ответственности по гарантийным обязательствам.

Дата продажи

Штамп торгующей организации

Адрес завода-изготовителя: ООО «БОРДЕР», Россия,
390046, Рязань, ул. Маяковского, 1А, лит. Л, пом. 1

Отдел продаж: (4912) 77-89-18

info@borderlocks.ru

borderlocks.ru

border.pф

Горячая линия «БОРДЕР»: 8-800-700-14-28